

# SYSTEM: FIRE MULTI DETECTOR



## Produktbeschreibung

Der Kern der Lösung zur Vermeidung – insbesondere von großen Bränden – ist die Reduzierung der Zeit zwischen Brandentstehung und Branderkennung durch den Einsatz von optisch-thermischen Detektoren in Verbindung mit der patentierten Erkennungssoftware.

Möglich macht dies die Erkennung von Rauch, Temperaturen und natürlichen Flammen mit nur einem Detektor. Störgrößen wie Wolken, Sonne, Nebel, Staub oder wärmeabgebende Fahrzeuge führen nicht zu Fehlalarmen. Somit ist diese Lösung hervorragend geeignet für den Innen- und Außenbereich, besonders bei großen Überwachungsflächen.

Die 24/7-Verfügbarkeit sorgt für große Sicherheit in Verbindung mit der intelligenten Informationsverarbeitung und dafür, dass alle notwendigen Stellen sofort informiert, alarmiert und mit wichtigen Zusatzinformationen versorgt werden.

Mit dieser Lösung gehören große Brände mit all ihren einschneidenden Folgen für Mensch, Betrieb und Umwelt der Vergangenheit an.

### Hauptmerkmale

Überwachung von Innen-, Außen- und dynamischen Bereichen (Förderbänder)

Tages- und uhrzeitabhängige Erkennungsparameter möglich

Farb- und intensitätsbasierte Flammen- und Raucherkenntnisanalysen führen zu einer hohen Erkennungsrate und minimierten Fehlalarmen.

Die sichere Übertragung von Alarmen mit Live-Standardbild in die SMC-App ermöglicht die visuelle Überprüfung von Vorfällen und ein verbessertes Situationsbewusstsein in Echtzeit.

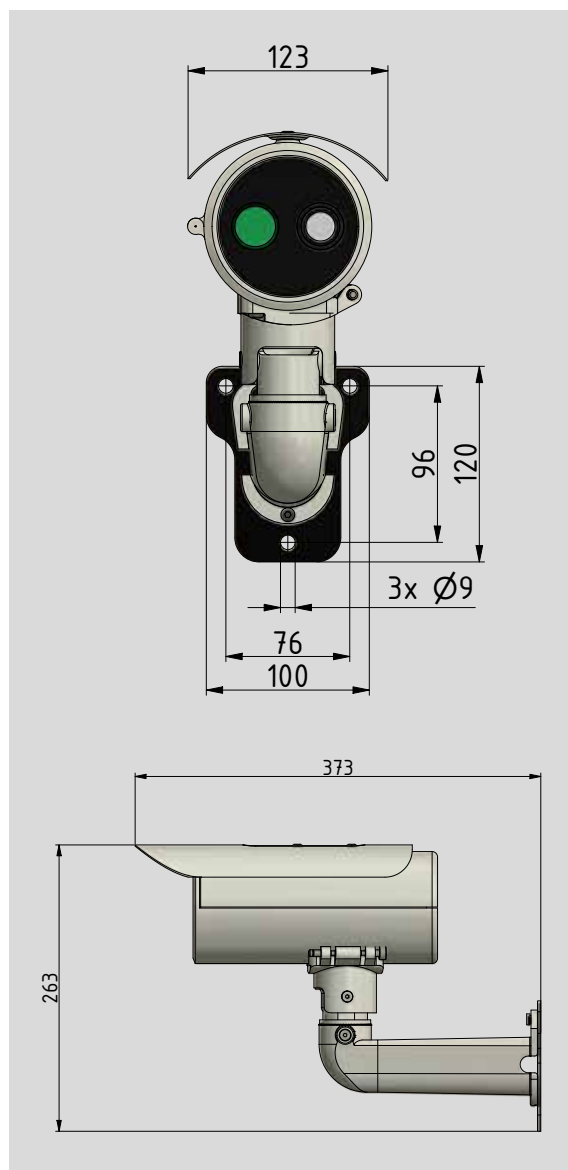
Der Fire Multi Detector verfügt über ein eingebautes Thermopile-Modul, das Temperaturen im Erfassungsbereich analysiert.

Interne Aufzeichnung ermöglicht die Überprüfung und Analyse von Ereignissen.

Integrierte Auswerteeinheit

## Produkteigenschaften

Technische Daten	FMD 10	FMD 35
Abmessungen L x B x H	373 x 263 x 100 mm	
Betriebsspannung	12-24 V DC (PoE möglich)	
Leistung	4,5 W	
Schutzart	IP66	
Betriebstemperatur	Betrieb: -20 °C bis 50 °C Lagerung: -10 °C bis 70 °C	
Luftfeuchtigkeit bei Betrieb	20 % bis 80 % relative Luftfeuchtigkeit (nicht kondensierend)	
Gewicht	3,0 kg	
Zulassungen	CE Kennzeichnung, entspricht Teil 15 der FCC CFR47, RoHS-konform	
Entfernung	bis zu 30 m	bis zu 80 m
Erfassungsbereich optisch	H: 85° · V: 63°	H: 34° · V: 25°
Erfassungsbereich thermisch	H: 90°	H: 39°
Auflösung thermisch	H: 82 px · V: 62 px	
Temperaturbereich	-30 °C bis 300 °C	
Überwachungsbereich	30 cm Brand: 70 m <sup>2</sup> 60 cm Brand: 290 m <sup>2</sup>	30 cm Brand: 450 m <sup>2</sup> 60 cm Brand: 1.850 m <sup>2</sup>
Detektion	Flammen-, Rauch- und Temperaturerkennung	
Bildsensor	1/4 Zoll CMOS mit progressiver Abtastung	
Automatische Verstärkungsregelung AGC	Automatisch und manuell	
WDR-Bildverbesserung	>80 dB	
Signal-Rausch-Verhältnis	>50 dB	
Mindestbeleuchtung	20 lx (Lux) IR-Flutlichtstrahler, erforderlich für Rauchererkennung. Branderkennung und Temperaturüberwachung sind bei vollständiger Dunkelheit voll funktionsfähig.	
Speicherkapazität	Integrierte Aufzeichnung auf interner SD-Karte (bis zu 64 GB)	
Verfügbare Archivierungsformate	JPEG und MPEG-4	
Alarmer und Relais	4 potentialfreie Relaisausgänge Relais 1-3: 600 mA bei 60 V DC Relais 4: 2,2 A bei 60 V DC	



### Optionen

Zentrale Visualisierung der Detektoraufnahmen

Erweiterter Verschmutzungsschutz

Gezieltes Löschen

Anbindung an bestehende Brandschutzsysteme